

По вопросам продаж и поддержки обращайтесь:

Архангельск (8182)63-90-72
Астана +7(7172)727-132
Белгород (4722)40-23-64
Брянск (4832)59-03-52
Владивосток (423)249-28-31
Волгоград (844)278-03-48
Вологда (8172)26-41-59
Воронеж (473)204-51-73
Екатеринбург (343)384-55-89
Иваново (4932)77-34-06
Ижевск (3412)26-03-58
Казань (843)206-01-48

Калининград (4012)72-03-81
Калуга (4842)92-23-67
Кемерово (3842)65-04-62
Киров (8332)68-02-04
Краснодар (861)203-40-90
Красноярск (391)204-63-61
Курск (4712)77-13-04
Липецк (4742)52-20-81
Магнитогорск (3519)55-03-13
Москва (495)268-04-70
Мурманск (8152)59-64-93
Набережные Челны (8552)20-53-41

Нижний Новгород (831)429-08-12
Новокузнецк (3843)20-46-81
Новосибирск (383)227-86-73
Орел (4862)44-53-42
Оренбург (3532)37-68-04
Пенза (8412)22-31-16
Пермь (342)205-81-47
Ростов-на-Дону (863)308-18-15
Рязань (4912)46-61-64
Самара (846)206-03-16
Санкт-Петербург (812)309-46-40
Саратов (845)249-38-78

Смоленск (4812)29-41-54
Ярославль (4852)69-52-93
Сочи (862)225-72-31
Ставрополь (8652)20-65-13
Тверь (4822)63-31-35
Томск (3822)98-41-53
Тула (4872)74-02-29
Тюмень (3452)66-21-18
Ульяновск (8422)24-23-59
Уфа (347)229-48-12
Челябинск (351)202-03-61
Череповец (8202)49-02-64

www.dnfklapan.nt-rt.ru || dsf@nt-rt.ru

Техническое описание

Реле давления для воздуха и воды

CS



Разработанное для управления компрессорами и насосами, реле давления CS снабжено трехполюсной контактной системой. Это реле можно использовать для прямого пуска и управления насосом или компрессором.

Для предотвращения пуска компрессора под нагрузкой, можно использовать предохранительный клапан, для уменьшения давления на поршень компрессора.

В качестве дополнительной меры безопасности в аварийной ситуации или при проведении техобслуживания реле CS оснащено ручным выключателем для блокировки контактной системы в разомкнутом положении, который возможно активировать независимо от величины давления в системе.

Характеристики

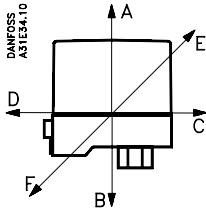
- Диапазон давления
- Присоединение G 1/2 и G1/4
- Контактная система: 3-полюсная (стандартно) и 1-полюсная (опция)
- Настраиваемое значение дифференциала
- Предохранительный клапан (опция)
- Ручной выключатель для блокировки контактной системы
- Класс защиты IP43 или IP55
- По заказу поставляется также с разрешением DVGW (КТW) на использование в питьевой воде

Одобрения

EN 60 947-4-1
EN 60 947-5-1

China Compulsory Certificate, CCC

Технические характеристики



Характеристики

Нагрузка на контакты	I _e	U _e
AC-3	12 A	220 – 415 V
AC-3	9 A	600 V
DC-13/14	2 A	220 V последовательное соединение трех контактов

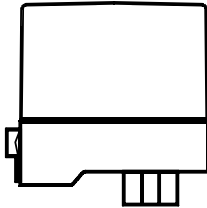
Электрический ресурс	100.000 срабатываний	
Механический ресурс	1.000.000 срабатываний	
Температура окружающей среды	-20 – 70 °C	
Температура рабочей среды ¹⁾	Вода	0 – 70 °C
	Воздух	-20 – 70 °C
Виброустойчивость	0 – 1000 Hz с ускорением 4g	
Резонансная частота	Направление A-B	341 Hz
	Направление C-D	332 Hz
	Направление E-F	488 Hz
Материал диафрагмы	Hytrek	
Присоединение импульсных линий	Специальные версии	Полиацеталь, G ½
	Другие версии	Силумин, G ¼ или G ½
Предохранительный клапан (пропускная способность)	2000 см ³ при перепаде давления от 10 – 1 бара за 18,8 с	
Класс защиты корпуса в соответствии со стандартом IEC 529	IP43 или IP55	

¹⁾ For water and seawater, max. 80 °C.

Свойства в соответствии со стандартом EN 60947

Характеристики провода	Одножильный	0.7 – 2.5 mm ²
	Гибкий, с обжимным, либо без обжимного наконечника	0.75 – 2.5 mm ²
	Гибкий, без обжимного наконечника	0.5 – 1.5 mm ²
Рекомендуемый момент затяжки	Максимально 1.2 Nm	
Максимальное импульсное напряжение	4 kV	
Класс загрязнения	3	
Предохранитель для защиты от короткого замыкания	25 A	
Рабочее напряжение	600 V	
Класс защиты	IP43 или IP55	

Номенклатура стандартных реле



Standard pressure switch type CS

Диапазон уставок p_e [бар]	Мин. диф-л Δp [бар]	Максимальный дифференциал Δp [бар]	Макс. испытат. давление p_e [бар]	Класс защиты корпуса	Присоединение импульсных линий	Код для заказа	Контактная система
2 – 6	0.72 – 1.0	1.0 – 2.0	10	IP43	G ¼	031E020266	1-полюс.
2 – 6	0.72 – 1.0	1.0 – 2.0	10	IP43	G ¼	031E020066	3-полюс.
2 – 6	0.72 – 1.0	1.0 – 2.0	10	IP55	G ¼	031E020566	3-полюс.
2 – 6	0.72 – 1.0	1.0 – 2.0	10	IP43	G ½	031E021066	3-полюс.
2 – 6	0.72 – 1.0	1.0 – 2.0	10	IP55	G ½	031E021566	3-полюс.
4 – 12	1 – 1.5	2.0 – 4.0	20	IP43	G ¼	031E022066	3-полюс.
4 – 12	1 – 1.5	2.0 – 4.0	20	IP55	G ¼	031E022566	3-полюс.
4 – 12	1 – 1.5	2.0 – 4.0	20	IP43	G ½	031E023066	3-полюс.
4 – 12	1 – 1.5	2.0 – 4.0	20	IP55	G ½	031E023566	3-полюс.
7 – 20	2 – 3.5	3.5 – 7.0	32	IP43	G ¼	031E024066	3-полюс.
7 – 20	2 – 3.5	3.5 – 7.0	32	IP55	G ¼	031E024566	3-полюс.
7 – 20	2 – 3.5	3.5 – 7.0	32	IP43	G ½	031E025066	3-полюс.
7 – 20	2 – 3.5	3.5 – 7.0	32	IP55	G ½	031E025566	3-полюс.

предпочтительная версия

Специальные версии с присоединением импульсных линий из полиацетата – для использования с питьевой водой

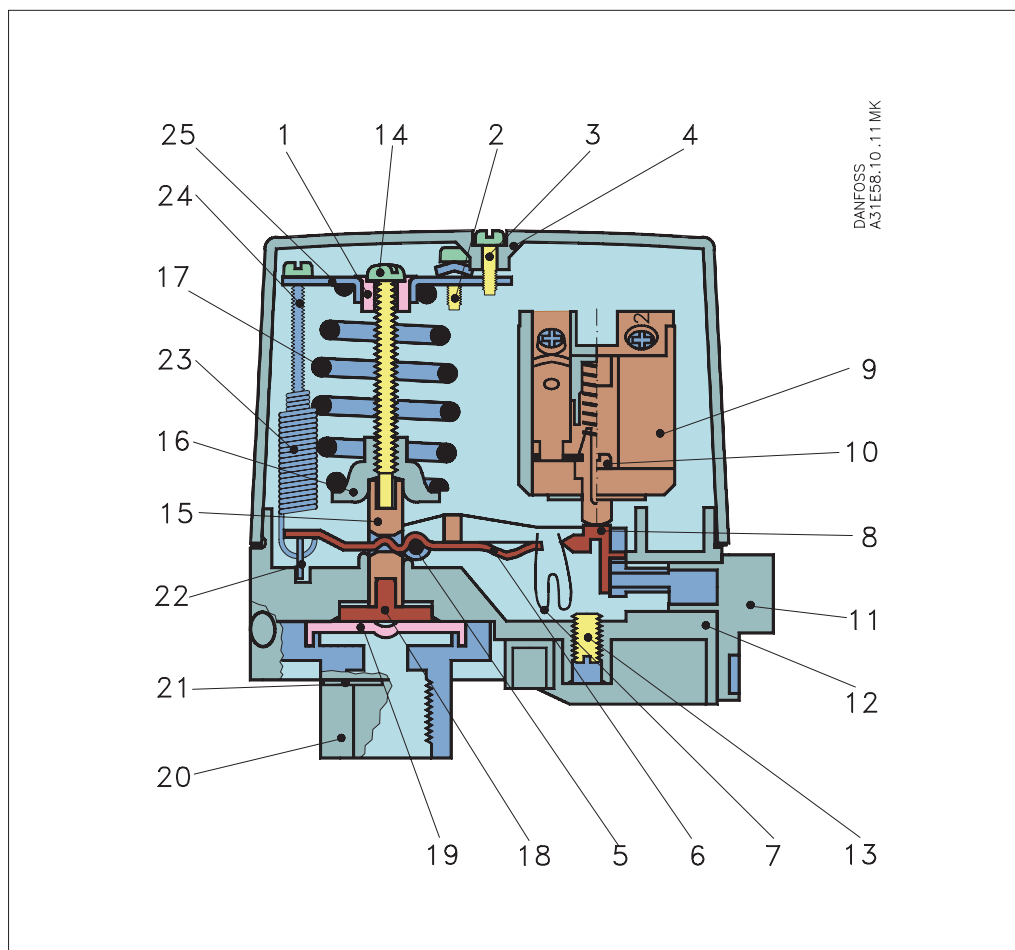
Диапазон уставок p_e [бар]	Мин. диф-л Δp [бар]	Максимальный дифференциал Δp [бар]	Макс. испытат. давление p_e [бар]	Класс защиты корпуса	Присоединение импульсных линий	Код для заказа	Контактная система
2 – 6	0.72 – 1.0	1.0 – 2.0	10	IP43	G ½	031E101066	3-полюс.
4 – 12	1 – 1.5	2.0 – 4.0	20	IP43	G ½	031E101266	3-полюс.
7 – 20	2 – 3.5	3.5 – 7.0	32	IP43	G ½	031E101466	3-полюс.

Аксессуары и дополнительные принадлежности

Описание	Код для заказа
3-полюсная контактная система (TPST)	031E029166
Предохранительный клапан, включая установочный винт (для 6 мм трубки/шланга)	031E029866
Предохранительный клапан, включая установочный винт (для резьбы G¼ трубки/шланга)	031E029766
Два кабельных ввода Pg 16 с уплотнениями (для кабеля диаметром 6.5 – 15 мм)	031E029366
Переходник с 7/16-20 UNF на M10 x 1 (внутренняя резьба)	031E029666

Устройство и принцип действия

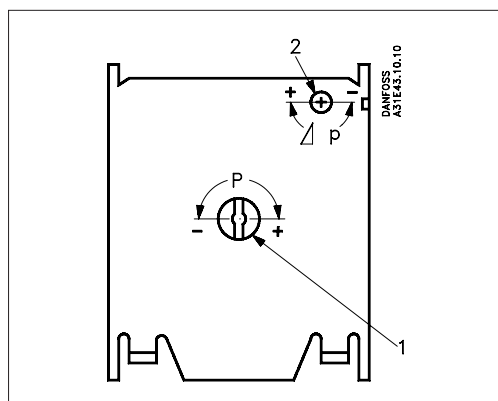
1. уплотнительное кольцо
2. винт заземления
3. винт корпуса
4. корпус
5. шпindelь
6. рычаг
7. ω-образная пружина
8. рычаг переключателя
9. блок переключения
10. саморез
11. ручной выключатель
12. основание реле
13. установочный винт
14. винт установки конечного давления
15. демпфирующая прокладка
16. фиксатор пружины
17. пружина
18. опорная подушка
19. диафрагма
20. фланцы для присоединения импульсных линий G $\frac{1}{2}$ или G $\frac{1}{4}$
21. крышка
22. рычаг дифференциала
23. натяжная пружина
24. винт дифференциала
25. крепежная скоба



Основными элементами реле являются модуль присоединения импульсной линии, диафрагма, блок переключения контактов, главная пружина, пружина механизма дифференциала и контактная группа. С помощью главной пружины устанавливается значение конечного давления, при котором должно происходить отключение насоса/компрессора. Посредством пружины механизма дифференциала устанавливается разность между конечным давлением и начальным давлением (давлением при котором должен включаться насос/компрессор).

Давление среды через импульсную линию подается на диафрагму, которая преобразует его механическое усилие и через блок переключения воздействует на контактную группу, в результате чего реле включает/выключает насос/компрессор.

Выбор и настройка



Все стандартные версии CS поставляются с минимальным значением уставок по конечному давлению и дифференциалу. Настройка реле давления производится в соответствии со следующим алгоритмом:

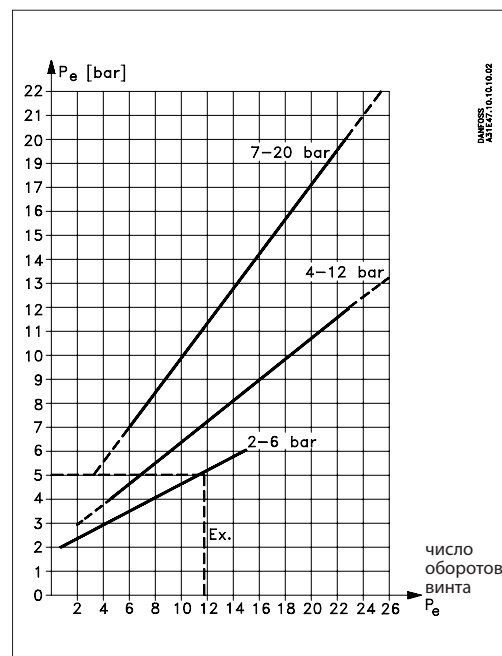
1. Поверните винт установки конечного давления (1) в сторону увеличения (по часовой стрелке) необходимое количество раз (определяется по номограмме конечного давления);
2. Поверните винт установки дифференциала (2) в сторону увеличения (по часовой стрелке) необходимое количество раз (определяется по номограмме настройки дифференциала);
3. Запустите установку и дождитесь, когда давление достигнет конечного давления;

Важно!

Если уставка дифференциала больше, чем значение уставки конечного давления, то запуск оборудования невозможен, и необходимо уменьшить величину уставки дифференциала.

4. Поворачивайте винт установки конечного давления в сторону уменьшения, пока установка не будет остановлена через реле;
5. Уменьшите давления в системе до начального значения, при котором требуется включить установку;
6. Поворачивайте винт установки дифференциала в сторону уменьшения, пока установка не будет включена через реле;
7. Проверьте, что установка включается и выключается при требуемых начальном и конечном давлениях.

конечное давление



Пример

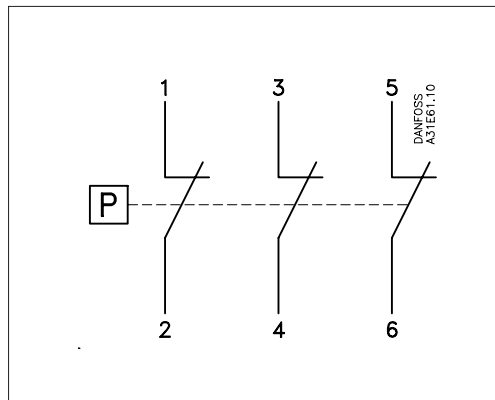
Необходимо выбрать и настроить реле давления CS для управления работой компрессора, который должен включаться при давлении 3,5 бара и отключаться при достижении давления 5 бар. Выбираем реле с диапазоном настройки 2 – 6 бара.

1. по номограмме (конечное давление) определяем необходимое количество поворотов установочного винта конечного давления – оно будет равно 12.
2. по номограмме (дифференциала) определяем необходимое количество поворотов установочного винта дифференциала – оно будет равно 4,5. Чтобы определить это значение необходимо провести на номограмме прямую линию от значения конечного давления 5 бар к значению дифференциала 1,5 бара.

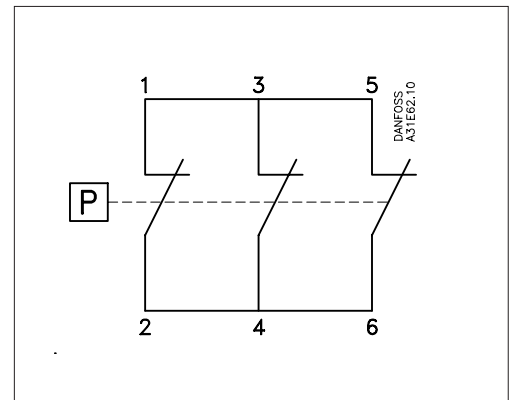
Проводим на номограмме прямую линию от значения конечного давления 5 бар к значению дифференциала 1,5 бара и тем самым определяем необходимое количество поворотов установочного винта дифференциала – оно будет равно 4,5.

Схема электрических подключений

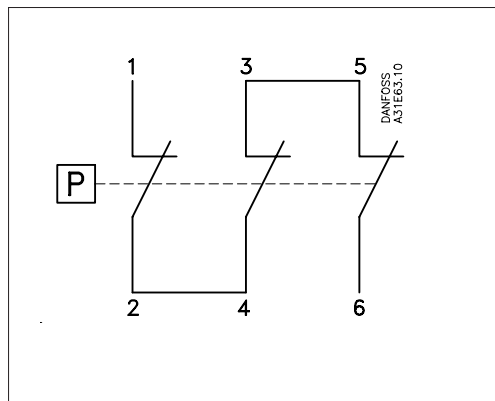
3-полюсная



1-полюсная переменного тока



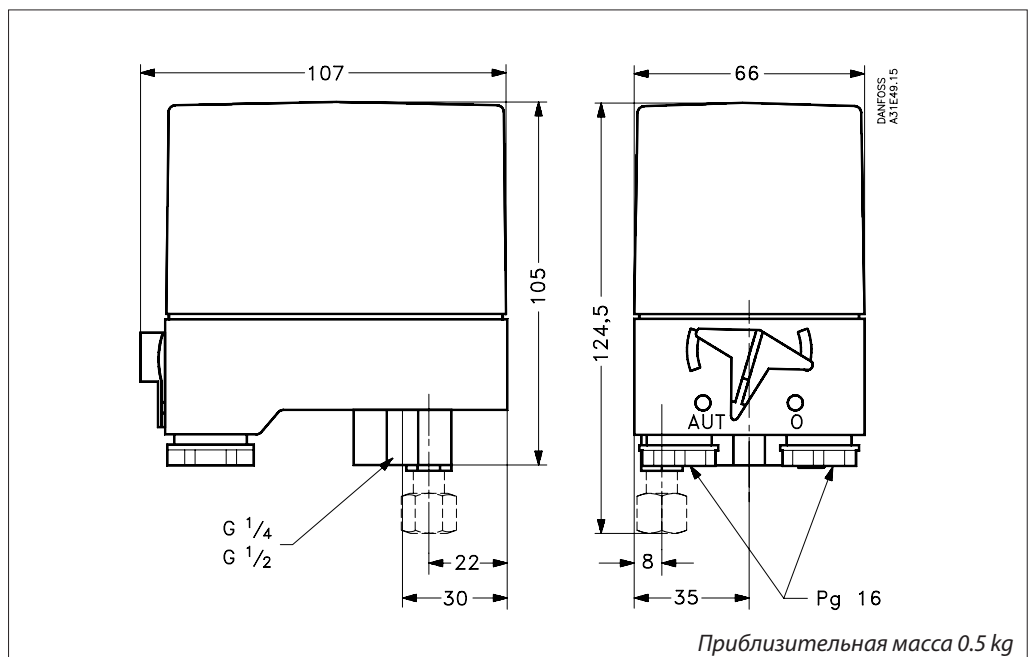
1-полюсная постоянного тока



Нагрузка на контакты

	I_e	U_e
Переменный ток AC-3	12 A	220 V – 415 V
	9 A	600 V
Постоянный ток DC-13 / 14	2 A	220 V (Послед. соед. 3 контактов)

Размеры (мм) и масса (кг)



Монтаж

Рекомендуемая установка

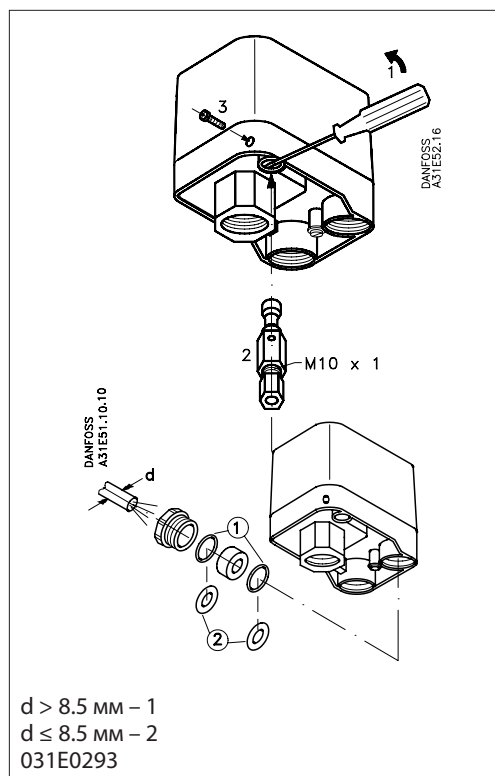
Реле давления типа CS сохраняют работоспособность независимо от их ориентации в пространстве, но для соответствия классу защиты IP 43 и IP55 они должны быть установлены вертикально, причем ниппель присоединения импульсной линии должен быть внизу. Реле CS сконструированы таким образом, что удерживаются непосредственно на импульсной линии.

Установка перепускного клапана

1. выньте запирающую заглушку;
2. установите перепускной клапан;
3. установите пластиковый винт.

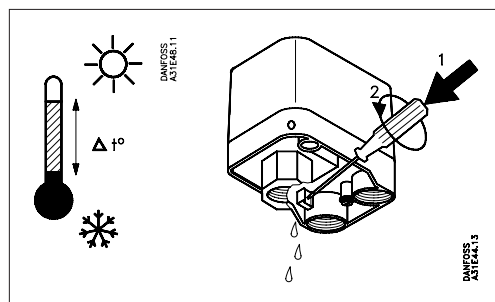
Установка кабельных вводов

Набор принадлежностей содержит два типа металлических уплотнений на различные внутренние диаметры и при правильном выборе типоразмера кабеля обеспечивают его надежное присоединение.

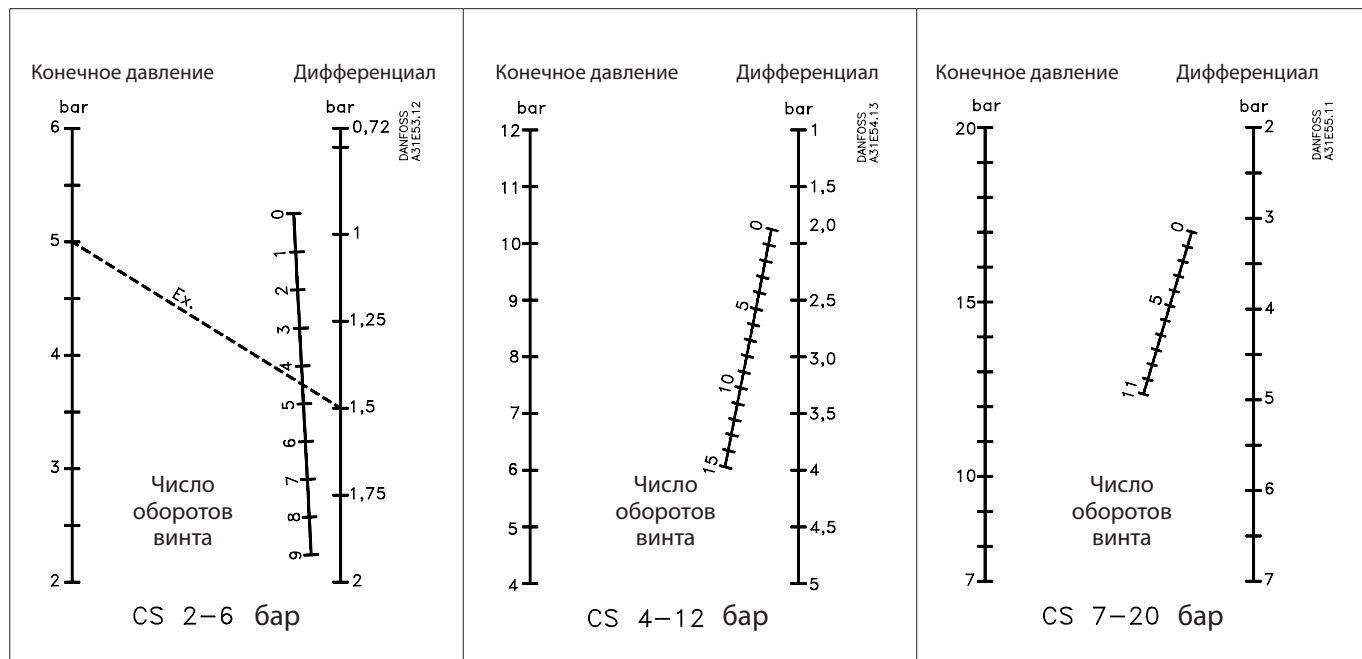


Дренажное отверстие

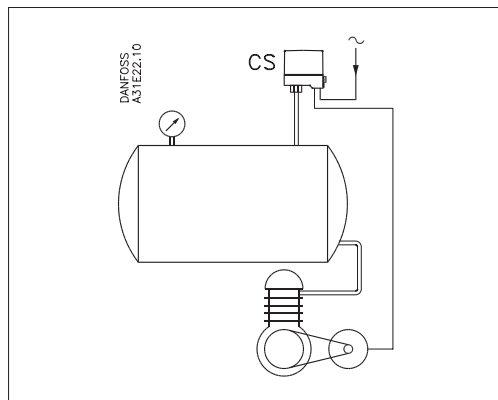
При работе в условиях значительных колебаний температуры внутри корпуса реле может образовываться и скапливаться конденсат, для удаления которого вы можете проделать в корпусе отверстие с помощью отвертки.



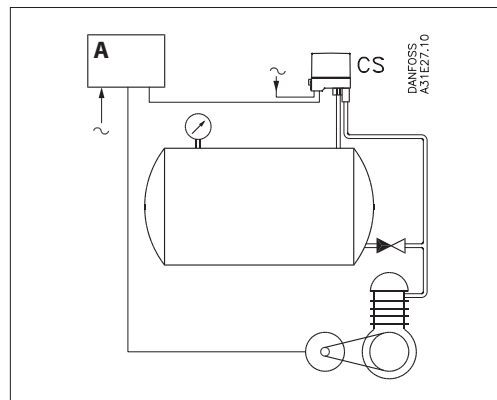
Номограмма настройки дифференциала



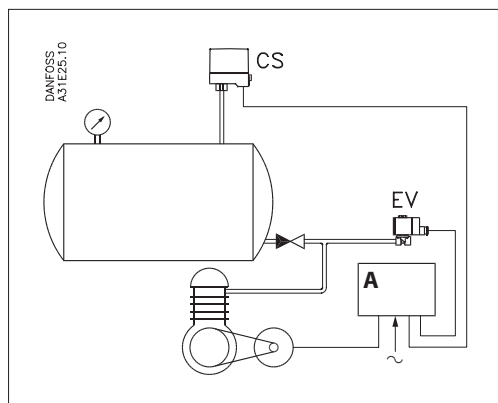
Примеры использования



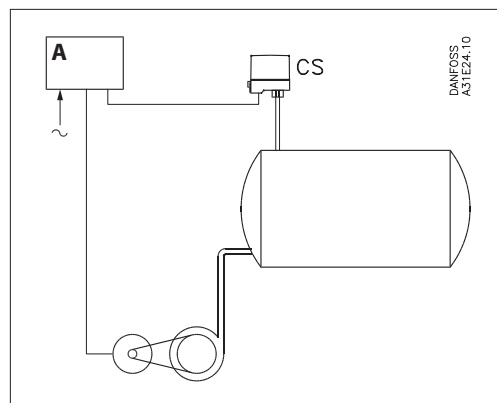
Пример 1
Управление воздушным компрессором с помощью реле CS.



Пример 2
Управление воздушным компрессором с помощью реле CS с установленным перепускным клапаном. Обратите внимание на обратный клапан установленный между перепускной линией и резервуаром.



Пример 3
Управление воздушным компрессором с помощью реле CS. Электромагнитный клапан EV210B 3B рекомендуется устанавливать в системах, где необходима быстрая разгрузка.



Пример 4
Управление центробежным насосом с помощью реле CS через пускатель электродвигателя или автоматический переключатель звезда/треугольник или подобное устройство.

A:
пускатель электродвигателя или автоматический переключатель звезда/треугольник.

По вопросам продаж и поддержки обращайтесь:

Архангельск (8182)63-90-72
Астана +7(7172)727-132
Белгород (4722)40-23-64
Брянск (4832)59-03-52
Владивосток (423)249-28-31
Волгоград (844)278-03-48
Вологда (8172)26-41-59
Воронеж (473)204-51-73
Екатеринбург (343)384-55-89
Иваново (4932)77-34-06
Ижевск (3412)26-03-58
Казань (843)206-01-48

Калининград (4012)72-03-81
Калуга (4842)92-23-67
Кемерово (3842)65-04-62
Киров (8332)68-02-04
Краснодар (861)203-40-90
Красноярск (391)204-63-61
Курск (4712)77-13-04
Липецк (4742)52-20-81
Магнитогорск (3519)55-03-13
Москва (495)268-04-70
Мурманск (8152)59-64-93
Набережные Челны (8552)20-53-41

Нижний Новгород (831)429-08-12
Новокузнецк (3843)20-46-81
Новосибирск (383)227-86-73
Орел (4862)44-53-42
Оренбург (3532)37-68-04
Пенза (8412)22-31-16
Пермь (342)205-81-47
Ростов-на-Дону (863)308-18-15
Рязань (4912)46-61-64
Самара (846)206-03-16
Санкт-Петербург (812)309-46-40
Саратов (845)249-38-78

Смоленск (4812)29-41-54
Ярославль (4852)69-52-93
Сочи (862)225-72-31
Ставрополь (8652)20-65-13
Тверь (4822)63-31-35
Томск (3822)98-41-53
Тула (4872)74-02-29
Тюмень (3452)66-21-18
Ульяновск (8422)24-23-59
Уфа (347)229-48-12
Челябинск (351)202-03-61
Череповец (8202)49-02-64